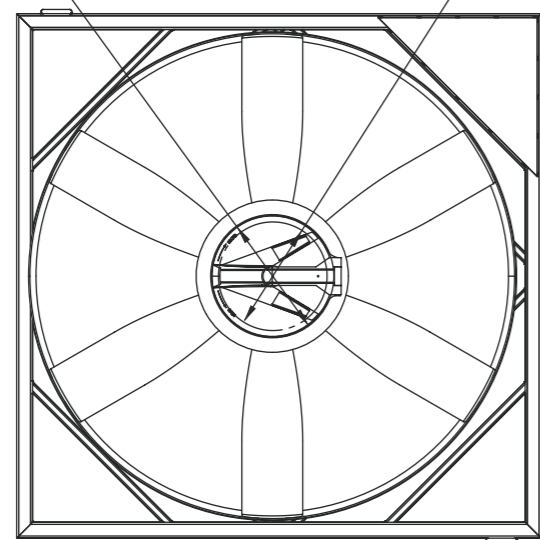


Крышка Ø 450

Проходной Ø 400



Все размеры на чертеже - для справки.

Формат	Поз.	Обозначение	Наименование	Кол-во	Примечание
			Сборочные единицы		
	1	KV-5000	Кассета для V-5000 одинарная	1	
	2	V-5000.01	V-5000 КАС. Базовая комплектация	1	
K1V-5000.V-5000					
Изм.	Лист	№ докум.	Подп.	Дата	Литера
				04.02.21	О
V 5000 КАС в одинарной кассете				Масса	Масштаб
				314	1:20
				Лист	Листов
				Polimer Group	
Т.контр.					
Н.контр.					
Утв.					

Инв.№ подл. | Подпись и дата | Взамен инв. № | Инв.№ дубл. | Подпись и дата